

**Modularna horizontalna linija  
700XP 1- korito Električna friteza,  
gornji model 12 litara**

STAVKA #: \_\_\_\_\_

MODEL # \_\_\_\_\_

NAZIV # \_\_\_\_\_

SIS # \_\_\_\_\_

AIA # \_\_\_\_\_



371079 (E7FRED1E00)

12 lit električna friteza, gornji  
model, sa 1 koritom i 1  
košarom, unutarnji grijači**Kratke specifikacije****Br. stavke:** \_\_\_\_\_

Uređaj se treba postaviti na otvoreno postolje, nosače mosne konstrukcije ili sustav konzola. Visokoučinkoviti, nagibni, incoloy obloženi grijači elementi (8,7 kW) u koritu. Duboko korito. Ulje se cijedi kroz slavinu s prednje strane. Vanjske stranice od nehrđajućega čelika uz obradu Scotch-Brite. Radna površina prešana iz jednog dijela od nehrđajućeg čelika debljine 1,5 mm. Pravokutni bočni rubovi omogućuju savršeno prisanjanje susjednih uređaja.

**Glavne značajke**

- Uređaj se instalira na otvorena postolja (ormariće s otvorenim postoljem), mosnu konstrukciju ili na konzolne sustave.
- Termostatska regulacija temperature ulja do maksimalnih 185°C.
- Termostatska zaštita od pregrijavanja dolazi kao standard na svim uređajima.
- Odvod ulja preko ispušnog ventila na prednjem dijelu korita.
- Svi glavni elementi smješteni na prednjoj strani za jednostavno održavanje.
- Zaštita od vode IPx4.
- Pojačani grijači u incoloy izolaciji smješteni unutar korita mogu se dignuti za jednostavnije čišćenje.
- Opcijski prenosivi dodatak za nadzor kvalitete ulja (kod 9B8081) za efikasno upravljanje uljem.
- Prikladni za instalaciju na radnu plohu.

**Konstrukcija**

- Svi vanjski paneli od nehrđajućeg čelika s površinskom obradom Scotch Brite.
- Radna ploha prešana u jednom komadu nehrđajućeg čelika debljine 1,5 mm.
- Model ima pravokutne bočne rubove kako bi se uravnotežili susjedni uređaji i izbjegle zamke nečistoća u prorezima.
- Unutrašnjost korita sa zaobljenim rubovima za lakše čišćenje.

**Uključena dodatna oprema**

- 1 x Košara za električnu stolnu PNC 921629 fritezu od 12 litara

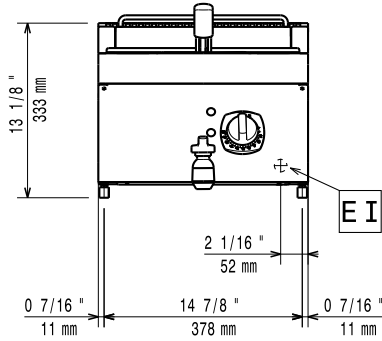
**Opcijska dodatna oprema**

- Pribor za brtvljenje spojeva PNC 206086
- Nosač za "mosni" sustav - 800 mm PNC 206137
- Nosač za "mosni" sustav - 1000 mm PNC 206138
- Nosač za "mosni" sustav - 1200 mm PNC 206139
- Nosač za "mosni" sustav - 1400 mm PNC 206140
- Nosač za "mosni" sustav - 1600 mm PNC 206141
- Nosač za "mosni" sustav - 400 mm PNC 206154
- Nastavak za dimnjak 400 mm PNC 206303
- Bočni rukohvat za elemente linije 700 - Marine PNC 206307

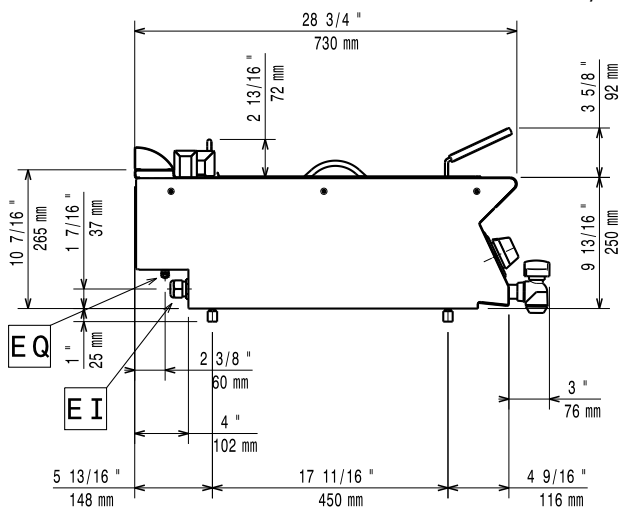
ODOBRENJE: \_\_\_\_\_

- Stražnji rukohvat 800 mm - Marine PNC 206308
- Mrežasta rešetka za dimnjak, 400 mm, (700/900 XP) PNC 206400
- Par bočnih panela za stolne uređaje PNC 216277
- Košara za električnu stolnu fritezu od 12 litara PNC 921629
- Antikoroziivni dodatak vodi za plinske kotlove PNC 927222
- Par košara za električne friteze s 2 bazena od 5/12 litara PNC 960638

Prednja/e

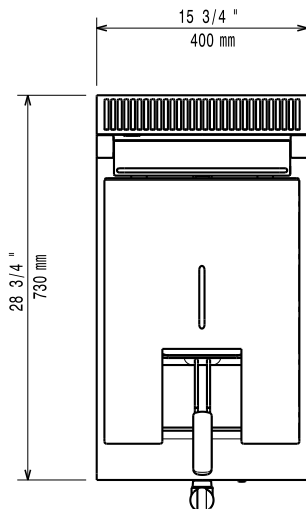


Bočna/o



EI = Električni priključak  
 EQ = Ekvipotencijalni vijak

Gornja/e



### Električki

Napon napajanja:	371079 (E7FRED1E00)	380-400 V/3N ph/50/60 Hz
Ukupna snaga:		8.7 kW

### Ključne informacije:

Korisna dimenzija korita (širina):	240 mm
Korisna dimenzija korita (visina):	235 mm
Korisna dimenzija korita (dubina):	420 mm
Kapacitet korita:	10 lt MIN; 12 lt MAX
Raspon termostata:	105 °C MIN; 185 °C MAX
Neto težina:	25 kg
Transportna težina:	30 kg
Transportna visina:	530 mm
Transportna širina:	460 mm
Transportna dubina:	820 mm
Transportni volumen:	0.2 m <sup>3</sup>

Ukoliko se uređaj instalira iznad ili pored osjetljivog na temperaturu namještaja ili slično, sigurnosni prorez od 150mm treba biti poštivan ili instalirana termička zaštita.

Grupa certifikata: EF17112